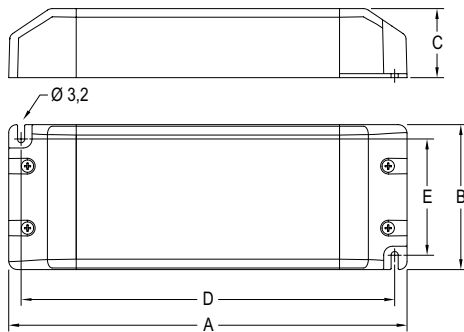


# LV-C2

AC 50...60Hz

## Constant voltage control gears up to 320W. IP20 Equipos de alimentación de tensión constante hasta 320W. IP20



- IP20 equipment.
- Class II electrical protection.
- Equipped with terminal covers.
- Cable lock with screws.
- Suitable for constant voltage LED modules.
- Indoor use.
- SELV.
- High performance.
- Low ripple and noise.
- Short circuit protection.
- Overload protection.
- Nominal lifetime at max. tc allowed: 30.000 h.
- Output voltage tolerance  $\pm 5\%$ .

Additional information at [www.elt.es/en](http://www.elt.es/en)

- Equipos IP20.
- Protección eléctrica Clase II.
- Equipados con cubre-clemas.
- Tapa cables de fijación tornillo.
- Para módulos LED de tensión constante.
- Uso interior.
- SELV.
- Alto rendimiento.
- Baja tensión de rizado y ruido.
- Protección contra cortocircuitos.
- Protección contra sobrecargas.
- Vida útil a máxima tc permitida: 30.000 h.
- Tolerancia tensión de salida  $\pm 5\%$ .

Más información en [www.elt.es](http://www.elt.es)

### Technical characteristics / Características técnicas

Ref. No.	Nominal input voltage Tensión nominal de entrada	Permitted output power range / Rango de potencia de salida permitido	Output voltage DC Tensión de salida DC	Output current DC Corriente de salida DC	Power factor Factor de potencia	Max. temp. at tc point Temp.máx. envolvente	Operating temp. Temp. funcionamiento	Dimensions Dimensiones					
								Vac	W*	Vdc	A	$\lambda$	tc (°C)
LV 100/12-C2	9907109	100-240V	40... 100	12	8,33	0,90	80	-20...+45	180	65,5	31,2	168,8	52,3
LV 100/24-C2	9907129	100-240V	40... 100	24	4,17	0,90	80	-20...+45	180	65,5	31,2	168,8	52,3
LV 130/12-C2	9907110	200-240V	70... 130	12	10,83	0,90	80	-20...+45	180	65,5	31,2	168,8	52,3
LV 150/24-C2	9907130	200-240V	65... 150	24	6,25	0,90	80	-20...+45	180	65,5	31,2	168,8	52,3
LV 180/12-C2	9907111	200-240V	100... 180	12	15	0,95	80	-20...+45	195	67,1	31,2	182,8	57,3
LV 200/24-C2	9907112	200-240V	100... 200	24	8,33	0,95	80	-20...+45	195	67,1	31,2	182,8	57,3
LV 260/12-C2	9907113	200-240V	150... 260	12	21,7	0,90	85	-20...+45	215	77,5	35	201,7	64,3
LV 320/24-C2	9907114	200-240V	180... 320	24	13,3	0,90	85	-20...+45	215	77,5	35	201,7	64,3

\* Range covered by the EC Declaration of Product Conformity / Rango cubierto por la Declaración de Conformidad CE del Producto

### Accessories / Accesorios



See control systems  
Ver sistemas de control

**Logistical data**  
Datos logísticos  
[www.elt.es](http://www.elt.es)

