

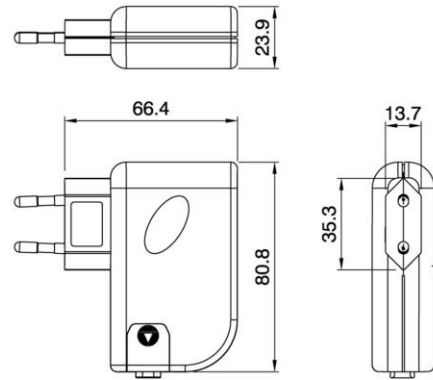
ALED V 17W24VSP/BL

Cod. 035781 -

Alimentatore led a spina a tensione costante 17W

Constant voltage plug-in led driver 17W

- Connessione lato secondario tramite morsetti a vite
- Screw terminal connection on secondary side



Note

- Alimentatori con morsetti a vite per collegare cavi da 0,5-0,75mm², piatti o tondi.
- NON COLLEGARE MAI CARICHI SUPERIORI O DIVERSI DA QUELLI NOMINALI DICHIARATI

Note

- LED power supply with screw terminals to be used with flat and round cable to 0,5-0,75mm².
- NEVER CONNECT DIFFERENT OR HIGHER LOADS THAN THE NOMINAL ONES DECLARED

Varianti – Variants

Cod. 038868 - 24 V bianco / 24 V white

Cod. 036269 - 24 V trasparente / 24 V transparent



ITA
Documentazione online
- [LINK PAGINA PRODOTTO](#) -



ENG
Online documents
- [WEBPAGE LINK](#) -

ALED V 17W24VSP/BL

Cod. 035781 -

Cod. 035781

Tensione nominale d'ingresso (±10%)	<i>Rated input voltage (±10%)</i>	220-240 Vac
Potenza massima	<i>Max power</i>	17 W
Frequenza	<i>Frequency</i>	50/60 Hz
Corrente d'ingresso (@ Pout max)	<i>Rated input current (@ Pout max)</i>	100 mA
Fattore di potenza	<i>Power factor</i>	0,6
Corrente di uscita (±10%)	<i>Output rated current (±10%)</i>	700 mA
Tensione d'uscita	<i>Output voltage</i>	24 V
Durata utile alla Ta max	<i>Lifetime at Ta max</i>	50.000 h
Temperatura ambiente (Ta)	<i>Ambient temperature (Ta)</i>	-25/+40 °C
Temperatura max al punto Tc	<i>Max temperature at Tc point</i>	85 °C
Protezione termica	<i>Thermal protection</i>	si / yes
Protezione sovraccarico	<i>Overload protection</i>	si / yes
Protezione corto circuito	<i>Short circuit protection</i>	riavvio automatico / automatic restart
Protezione dai surge (L-N)	<i>Surge protection (L-N)</i>	1 kV
Grado di protezione IP	<i>Protection index IP</i>	20
Sezione cavi uscita	<i>Output cable cross section</i>	0,5-0,75 mm ²
Fissaggio/Connessione	<i>Fixing/connection</i>	a spina / plug-in
Dimensione	<i>Dimension</i>	81 x 66 x 24 mm
Peso pezzo	<i>Item weight</i>	71,0 g.
Pz. per confezione	<i>Pieces per unit</i>	50
Dimensione confezione	<i>Size of packaging</i>	20 x 28 x 17,5 cm

ARDITI nell'ambito della normativa tecnica adottata, si riserva il diritto di apportare (in ogni momento e senza obbligo di preavviso) tutte le modifiche che, a proprio insindacabile giudizio, ritenesse opportune per migliorare la funzionalità e le prestazioni dei prodotti, nonché per rispondere a proprie esigenze tecnologiche e produttive. / Within the framework of the adopted technical standards, ARDITI reserves the right to make all those changes (at any time and without prior notice) that, in its final judgement, are needed to improve the functions and performances of the products, as well as to meet the company's technological and production requirements.