**CE SELV**

■ Características

- Corriente constante 300, 350, 500 y 700mA
- Class II sin toma de tierra
- Factor Corrector de Potencia. IP65
- 5 años de garantía

■ Aplicaciones

- Paneles LED
- Downlights
- Track lights
- Puntos de luz
- Interiorismo
- Iluminación decorativa

■ Descripción

El modelo SH-3-xxx IP65 SB es un led driver con salida en corriente constante. Ofrece una salida en corriente constante seleccionable entre 300, 350, 350, 500 y 700mA. Su pequeña corriente de arranque, alta eficiencia, corrección del factor de potencia activo y su tamaño compacto lo hacen ideal para muchas aplicaciones de iluminación led. La baja corriente de rizado asegura una luz de la máxima calidad, sin parpadeos, ideal para todo tipo de aplicaciones.

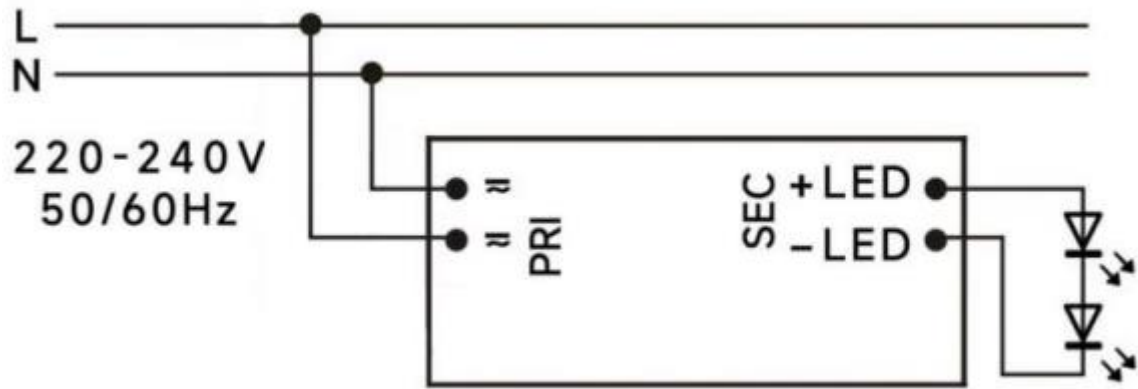
■ Principales Características

- | | | | |
|-----------------------|-----------|-------------------------|----------------|
| • Tensión de Salida | 10-20Vcc | • Rango de entrada | 90-264Vca |
| • Corriente de salida | 300-700mA | • Frecuencia de entrada | 50-60Hz |
| • Potencia de Salida | 3W | • Factor de potencia | >0,5 |
| • Eficiencia | ≥68% | • Dimensiones | 47 x 23 x 21mm |

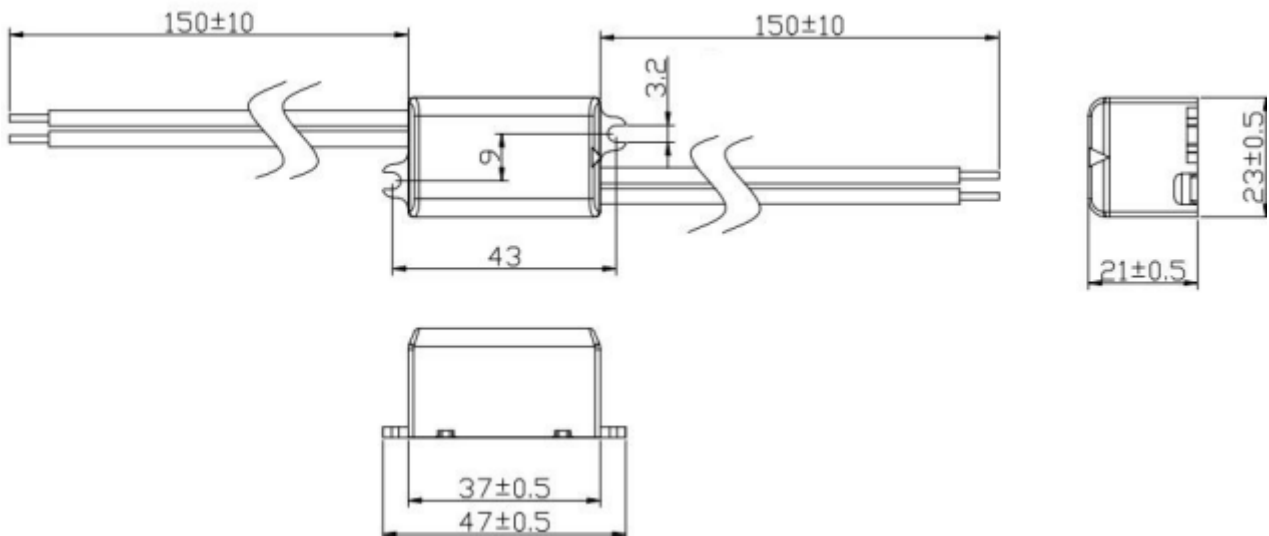
■ Especificaciones

Modelos		SH-3-300 IP65 SB	SH-3-350 IP65 SB	SH-3-500 IP65 SB	SH-3-700 IP65 SB
Salida	Tensión de salida	20Vcc	18Vcc	15Vcc	10Vcc
	Tensión sin carga	2,5-12Vcc	2,5-10Vcc	2,5-7Vcc	2,5-4,5Vcc
	Corriente de salida	300mA	350mA	500mA	700mA
	Potencia asignada	3W			
	Precisión de la corriente	± 5%			
	Tiempo de encendido	<0,1			
Entrada	Rango de tensión	90-264Vca			
	Rango de frecuencia	50-60Hz			
	Factor de potencia	>0,5 a plena carga y 230Vca			
	Eficiencia	≥68% a plena carga y 230Vca			
	Corriente de entrada	0,1 A máximo			
	Consumo sin carga	<0,5W			
Condiciones de trabajo	Temperatura de trabajo	Desde -20°C hasta +50°C			
	Temperatura de caja	Máximo 75°C			
	Humedad de trabajo	Desde el 10% al 90% sin condensación			
	Temp. de almacenaje	Desde -20°C hasta +60°C			
Protecciones	Sobre carga	103-120% protección con auto-recuperación			
	Corto circuito	Protección con auto-recuperación			
	Sobre tensión	>20Vcc	>18Vcc	>15Vcc	>10Vcc
Seguridad y compatibilidad electromagnética	Homologaciones	CE, SELV, CCC			
	Estándares de seguridad	EN 61347-1, EN 61347-2-13, EN 62384			
	Emisiones CEM	EN 55015; EN61000-3-2 Clase C; EN 61000-3-3			
	Inmunidad CEM	EN 61547; EN 61000-4-2; EN 61000-4-5 1KV			
Otros	Vida esperada	>50.000 h con Ta 74°C			
	Dimensiones	47 x 23 x 21mm (Largo x Ancho x Alto)			
	Peso	50 gramos			
Notas	Todos los parámetros han sido medidos a 25°C de temperatura ambiente salvo indicación contraria.				

▪ **Diagrama de conexión**

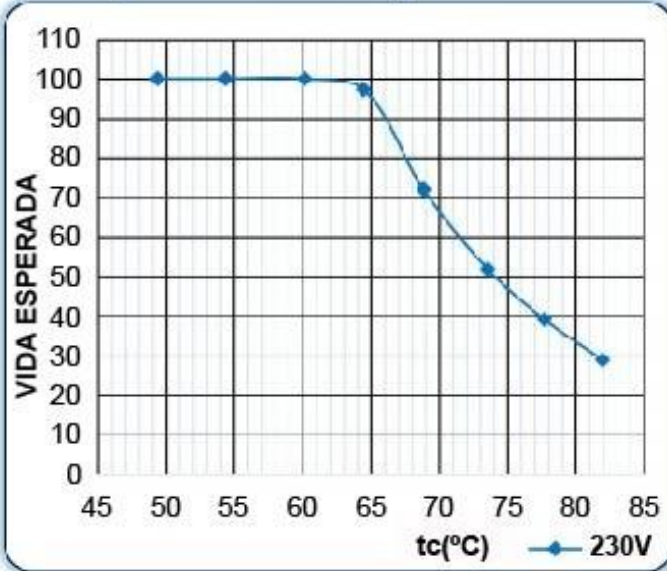


▪ **Especificaciones Mecánicas**

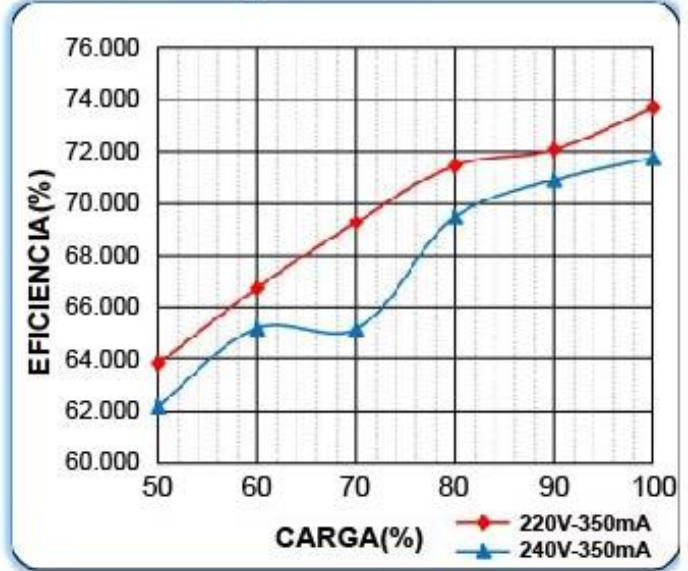


▪ **Curvas**

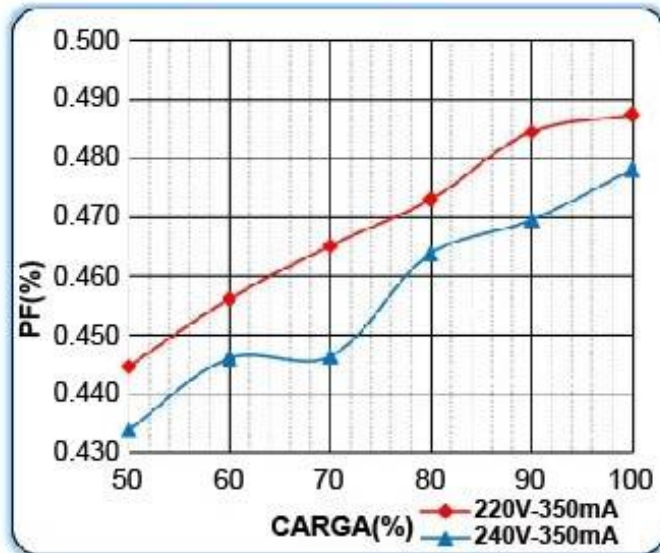
Vida esperada Vs Curva temperatura ambiente



Eficiencia Vs Carga



Características del Factor de Potencia



▪ **Rango de operación**

