



PRO FLAT 22



PRO FLAT 22 BI



2.1

Multipower drivers - Compact case - Switchable
 Alimentatori multipotenza - Formato compatto - Non regolabili

Rated Voltage
Tensione Nominale
 220 ÷ 240 V

Frequency
Frequenza
 50-60 Hz

AC Operation range
Tensione di utilizzo AC
 198 ÷ 264 V

DC Operation range
Tensione di utilizzo DC
 (see page info15)
 170 ÷ 276 V

Power - Potenza
 3 ÷ 22 W

iTHD
 ≤ 15% ⁽¹⁾

Output current ripple
 ≤ 3% ⁽¹⁾

Standards compliance

- EN 50172 (VDE 0108)
- EN 55015
- EN 61000-3-2
- EN 61000-3-3
- EN 61347-1
- EN 61347-2-13
- EN 61547
- EN 62384
- VDE 0710-T14

Max. pcs for CB B16A
 (see page info17)
 50 pcs

In rush current
 5A 50µsec

| Article Articolo | Code Codice | P out W | V out DC | I out DC | U out V | ta °C | tc °C | λ Power Factor | η max. Efficiency ⁽¹⁾ |
|-----------------------------------|----------------|--------------|-------------|--------------|------------|-----------------------------|----------|--------------------------------|-------------------------------------|
| PRO FLAT 22 ⁽⁴⁾ | 127570 | 5,5 | 20...44 | 125 mA cost. | 59 | -25...+45/50 ⁽³⁾ | 75 | 0,9 C - 0,95 ⁽²⁾ | > 89 |
| | | 6,5 | 18...44 | 150 mA cost. | | | | | |
| PRO FLAT 22 BI | 127571 | 7,5 | 16...44 | 175 mA cost. | | | | | |
| | | 8,5 | 15...44 | 200 mA cost. | | | | | |
| | | 9,5 | 15...44 | 225 mA cost. | | | | | |
| | | 11 | 10...44 | 250 mA cost. | | | | | |
| | | 12 | 10...44 | 275 mA cost. | | | | | |
| | | 13 | 10...44 | 300 mA cost. | | | | | |
| | | 14 | 10...44 | 325 mA cost. | | | | | |
| | | 15 | 10...44 | 350 mA cost. | | | | | |
| | | 16,5 | 5...44 | 375 mA cost. | | | | | |
| | | 17,5 | 5...44 | 400 mA cost. | | | | | |
| | | 18,5 | 5...44 | 425 mA cost. | | | | | |
| | | 19,5 | 5...44 | 450 mA cost. | | | | | |
| 21 | 5...44 | 475 mA cost. | | | | | | | |
| 22 | 5...44 | 500 mA cost. | | | | | | | |

⁽¹⁾ Referred to $V_m = 230$ V, 100% load - Riferito a $V_m = 230$ V, carico 100%

⁽²⁾ Pout > 5,5 W

Features

- Multipower driver supplied with dip-switch for the selection of the output current.
- Driver for built-in use.
- It can be used for lighting equipment in protection class I and II.
- Active Power Factor Corrector.
- Current regulation ±5 % including temperature variations.
- Input and output terminal blocks on opposite sides (wire cross-section up to 1,5 mm² / AWG15).
- Clamping screws on primary and secondary circuits for cables with diameter: min. 3 mm - max. 10 mm.
- Driver can be secured with slot for screws.
- Protections:
 - against overheating and short circuits;
 - against mains voltage spikes;
 - against overloads.
- Thermal protection = C.5.a.

Caratteristiche

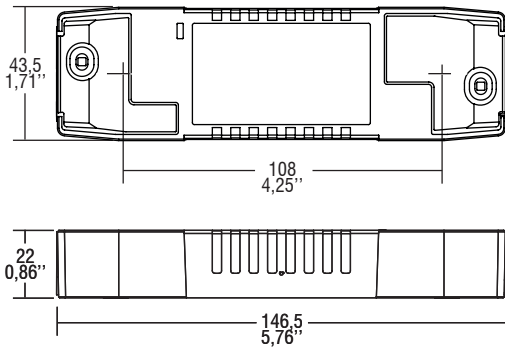
- Alimentatore multipotenza fornito di dip-switch per la selezione della corrente in uscita.
- Alimentatore da incorporare.
- Utilizzabile per apparecchi di illuminazione in classe di protezione I e II.
- PFC attivo.
- Corrente regolata ±5 % incluse variazioni di temperatura.
- Morsetti di entrata e uscita contrapposti (sezione cavo fino a 1,5 mm² / AWG15).
- Serracavo su primario e secondario per cavi di diametro: min. 3 mm - max. 10 mm.
- Fissaggio dell'alimentatore tramite asole per viti.
- Protezioni:
 - termica e cortocircuito;
 - contro le extra-tensioni di rete;
 - contro i sovraccarichi.
- Protezione termica = C.5.a.



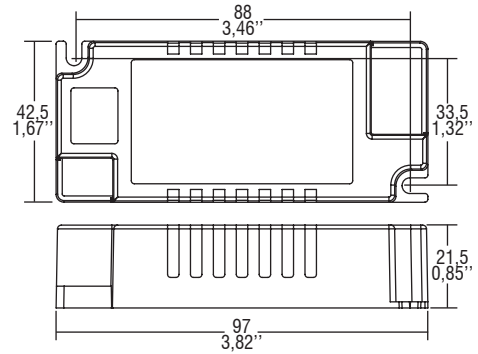
Direct current electronic drivers with DIP-SWITCH
Alimentatori elettronici in corrente continua con DIP-SWITCH

Made in Italy

IP 20 **SCREW FIXING** $\varnothing 50$ 2" Weight - Peso gr. 113 / 4 oz. Pcs - Pezzi 50

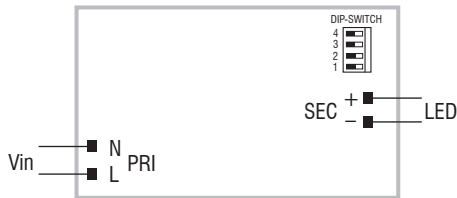


BUILT-IN **SCREW FIXING** Weight - Peso gr. 86 / 3 oz. Pcs - Pezzi 50



Wiring diagram - Schema di collegamento

(Max. LED distance on page info8 - Massima distanza LED a pagina info8)



2.1

Multipower drivers - Compact case - switchable
 Alimentatori multipotenza - Formato compatto - non regolabili