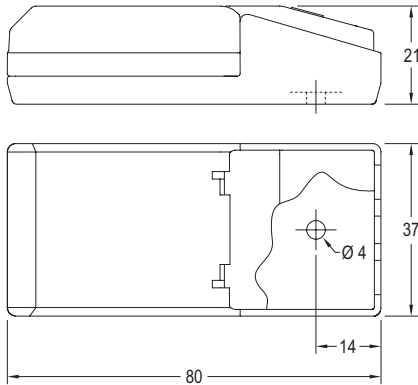


LC-B

220-240V
AC 50...60Hz / DC



Control gears up to 11W. IP20 Equipos hasta 11W. IP20



IP20 equipment.
Class II electrical protection.
Indoor use.
Equipped with terminal cover and wire clamps system.
High power factor.
Overload protection.
Short circuit protection.
Protection against no load operation.
Withstands 2 hours at 350V (AC).
Permitted input voltage AC/DC: 198-264V.
Nominal lifetime at max. tc allowed: 50.000h.

Additional information at www.elt.es/en

Equipos IP20.
Protección eléctrica Clase II.
Uso de interior.
Equipados con cubre-clemas y sistema de prensa-cables.
Alto factor de potencia.
Protección contra sobrecarga.
Protección contra cortocircuitos.
Protección en circuito abierto.
Soporta 2 horas a 350V (AC).
Tensión permitida AC/DC: 198-264V.
Vida útil a máxima tc permitida: 50.000h.

Más información en www.elt.es

Technical characteristics / Características técnicas

Ref. No.	Output power range / Rango de potencia en módulo	Output current (RMS) / Corriente de salida (RMS)	Output voltage range / Rango de tensión de salida	Power factor / Factor de potencia	Max. system efficiency / Rendimiento máx. del sistema	Max. temp. at tc point / Temp. máx. envoltante	Operating temp. / Temp. funcionamiento
	W	mA	Vdc	λ	η (%)	tc (°C)	ta (°C)
LC 110/350-B	9918021	3... 10	350	9... 29	0,89C	76	-25... +50
LC 110/500-B	9918022	4,5... 10,5	500	9... 21	0,90C	79	-25... +50
LC 110/700-B	9918023	4... 10	700	6... 16	0,91C	78	-25... +45
Ⓞ LC 109/1050-B	9918024	3... 9	1050	3... 9	0,91C	75	-25... +45

Ⓞ Product with special conditions, please consult with our Commercial Department / Producto con condiciones especiales, consultar con Departamento Comercial



Logistical data
Datos logísticos
www.elt.es

