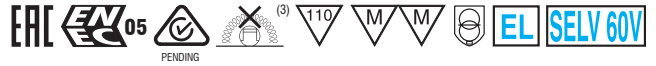


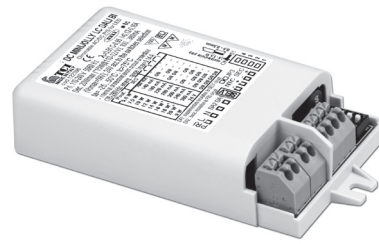
MINI JOLLY LC DALI 20

Direct current dimmable electronic drivers with DIP-SWITCH
Alimentatori elettronici regolabili in corrente continua con DIP-SWITCH

Made in Italy



DC MINI JOLLY LC DALI



DC MINI JOLLY LC DALI BI



Article Articolo	Code Codice	P out W	V out DC ⁽¹⁾	I out DC	U out V	ta °C	tc °C	λ max. Power Factor	η max. Efficiency ⁽¹⁾
DC MINI JOLLY LC DALI ⁽³⁾⁽⁴⁾	151395	Constant current output - Uscita in corrente costante				-25...+50	75	0,95 - 0,91 C	> 88 %
DC MINI JOLLY LC DALI BI	151396	5 ⁽⁵⁾⁽²⁾	15...50	100 mA cost.	59				
		7 ⁽⁷⁾⁽²⁾	10...50	140 mA cost.					
		9 ⁽⁹⁾⁽²⁾	5...50	180 mA cost.					
		11 ⁽¹¹⁾⁽²⁾	5...50	220 mA cost.					
		13 ⁽¹³⁾⁽²⁾	5...50	260 mA cost.					
		15 ⁽¹⁵⁾⁽²⁾	3...50	300 mA cost.					
		17 ⁽¹⁵⁾⁽²⁾	3...50	340 mA cost.					
		19 ⁽¹⁵⁾⁽²⁾	3...50	380 mA cost.					
		Constant voltage output - Uscita in tensione costante							
		9 ⁽⁹⁾⁽²⁾	24 cost.	0,38 A max.	-				

⁽¹⁾ Referred to $V_m = 230$ V, 100% load - Riferito a $V_m = 230$ V, carico 100%

Light output level in DC operation: Factory default 100% EOfi=1

Livello di emissione luminosa in funzionamento DC: Impostazioni di fabbrica 100% EOfi=1

Rated Voltage
Tensione Nominale
110 ÷ 127 V ⁽²⁾
220 ÷ 240 V

Frequency
Frequenza
50-60 Hz

AC Operation range
Tensione di utilizzo AC
99 ÷ 264 V

DC Operation range
Tensione di utilizzo DC
(see page info15)
176 ÷ 280 V

Power - Potenza
1 ÷ 20 W

iTHD
≤ 15% ⁽¹⁾

Stand by power
≤ 0,5 W

Output current ripple
≤ 3% ⁽¹⁾

Standards compliance

EN 55015
EN 61000-3-2
EN 61000-3-3
EN 61347-1
EN 61347-2-13
EN 61547
EN 62384
EN 62386-101
EN 62386-102
EN 62386-207
EN 62386-251 ⁽⁴⁾
VDE 0710-T14

Max. pcs for CB B16A
(see page info17)
50 pcs

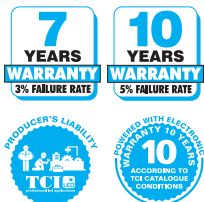
In rush current
5A 50μsec

Features

- Multipower driver supplied with dip-switch for the selection of the output current.
- IP20 independent driver, for indoor use (DC MINI JOLLY LC DALI).
- Class II protection against electric shock for direct or indirect contact (DC MINI JOLLY LC DALI).
- Driver for built-in use (DC MINI JOLLY LC DALI BI).
- It can be used for lighting equipment in protection class I and II (DC MINI JOLLY LC DALI BI).
- Active Power Factor Corrector.
- Current regulation ± 5 % including temperature variations.
- Input and output terminal blocks on the same side (wire cross-section up to 1,5 mm² / AWG15).
- Clamping screws on primary and secondary circuits for cables with diameter: PRI 3-8 mm / SEC 3-5 mm (DC MINI JOLLY LC DALI).
- Protections:
 - against overheating and short circuits;
 - against mains voltage spikes;
 - against overloads.
- Thermal protection = C.5.e.
- Double output impedance for use in household electrical appliances.

Caratteristiche

- Alimentatore multipotenza fornito di dip-switch per la selezione della corrente in uscita.
- Alimentatore indipendente IP20, per uso interno (DC MINI JOLLY LC DALI).
- Protetto in classe II contro le scosse elettriche per contatti diretti e indiretti (DC MINI JOLLY LC DALI).
- Alimentatore da incorporare (DC MINI JOLLY LC DALI BI).
- Utilizzabile per apparecchi di illuminazione in classe di protezione I e II (DC MINI JOLLY LC DALI BI).
- PFC attivo.
- Corrente regolata ± 5 % incluse variazioni di temperatura.
- Morsetti di entrata e uscita sullo stesso lato (sezione cavo fino a 1,5 mm² / AWG15).
- Serracavo su primario e secondario per cavi di diametro: PRI 3-8 mm / SEC 3-5 mm (DC MINI JOLLY LC DALI).
- Protezioni:
 - termica e cortocircuito;
 - contro le extra-tensioni di rete;
 - contro i sovraccarichi.
- Protezione termica = C.5.e.
- Doppia impedenza d'uscita per l'utilizzo in apparecchi elettrodomestici.



The data shown are preliminary and may change - I dati riportati sono preliminari e potrebbero subire variazioni

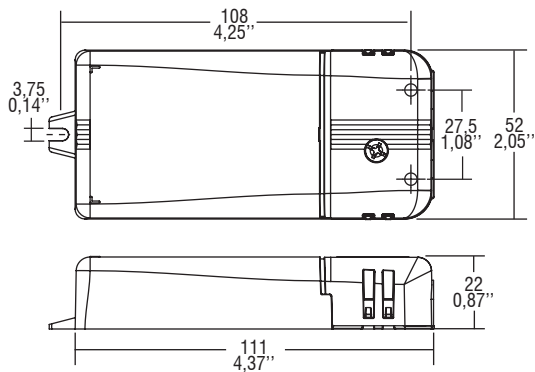
3.1.2

Dimmable multipower drivers - Compact case - DALI
Alimentatori multipotenza regolabili - Formato compatto - DALI

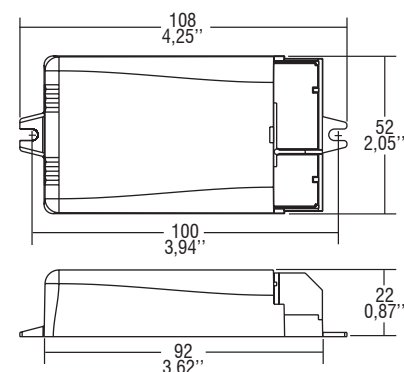
Direct current dimmable electronic drivers with DIP-SWITCH
Alimentatori elettronici regolabili in corrente continua con DIP-SWITCH

Made in Italy

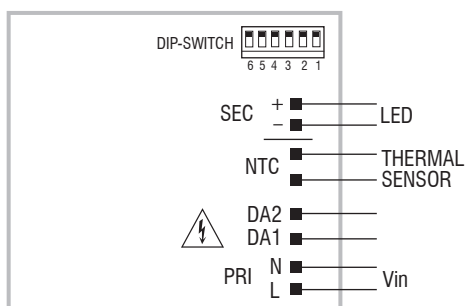
IP 20 **SCREW FIXING** **Ø55** **2.17"** Weight - Peso gr. 108 / 3,8 oz.
Pcs - Pezzi 50



BUILT-IN **SCREW FIXING** Weight - Peso gr. 98 / 3,5 oz.
Pcs - Pezzi 50



Wiring diagram - Schema di collegamento (Max. LED distance on page info8 - Massima distanza LED a pagina info8)



DALI diagram - Collegamento DALI

Operation Mode

- Features DALI dimming (0/0,5 - 100 %):
 - memory function for sets or light groups;
 - recall of stored functions.
 - Designed to work with DALI-2 systems.
- For additional details for regulations see pages info12-14.

Modalità di funzionamento

- Caratteristiche della regolazione DALI (0/0,5 - 100 %):
 - funzione di memoria per scenari o gruppi luminosi;
 - richiamo di funzioni memorizzate.
 - Progettato per funzionare con sistemi DALI-2.
- Per ulteriori dettagli sulle regolazioni vedi pagine info12-14.

3.1.2

Dimmable multipower drivers - Compact case - DALI
Alimentatori multipotenza regolabili - Formato compatto - DALI